

ELECTRO FREEZE®

Sabor e consistência na medida certa.

15RMT

Máquinas para a produção de sabor único, com freezer de alta capacidade. Ideal para a produção de sorvete expresso e *frozen yogurt*, com lucros em até 80%.

Sistema de Mix

Com exclusividade Electro Freeze, o revolucionário sistema de mix é tão simples, que leva apenas alguns minutos para limpar. Traz todos os benefícios do sistema pressurizado com o tempo de limpeza de uma máquina gravitacional.

Modo noite

O *modo noite* permite que você feche a sua loja no fim do dia e deixe todo o mix no freezer (cabine e cilindros) sob refrigeração, ficando tudo pronto para utilização no dia seguinte.

Dispensador (Portelo)

Usa o melhor material isolante, impedindo gotejamentos. Fácil manuseio - basta puxar para baixo - e velocidade de dispensação regulável.

Lâminas Batedoras

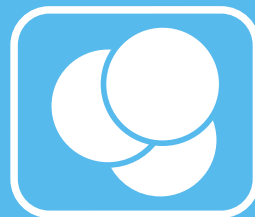
Resistentes e de alta durabilidade.

Indicador do nível de Mix

O Indicador de nível de Mix possui uma luz que alerta o operador da máquina quando necessário o reabastecimento.

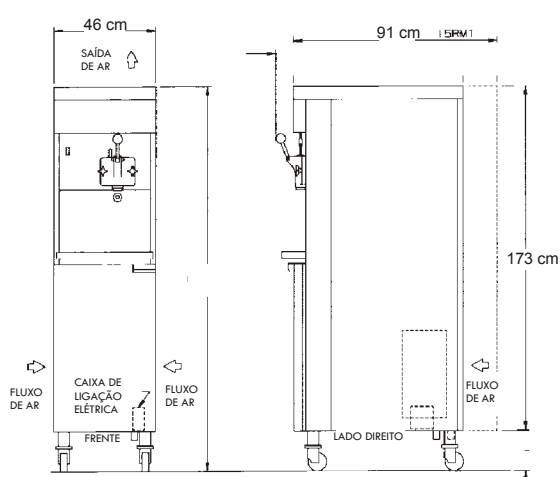


TECNO SUI®

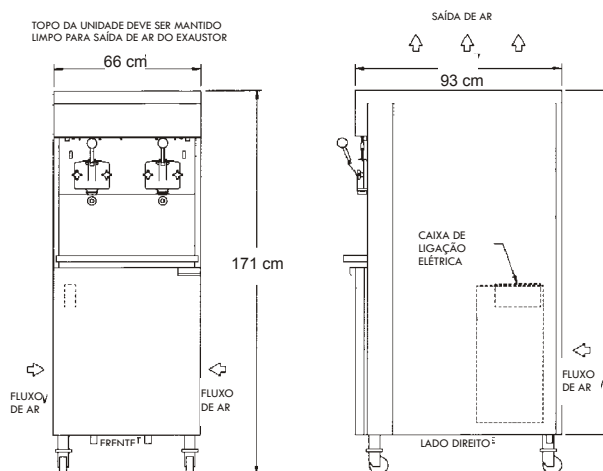


ELECTRO FREEZE®

15RMT - 30RMT



TODAS AS CONEÇÕES SÃO FEITAS ATRAVÉS DO FUNDO DO FREEZER



TODAS AS CONEÇÕES SÃO FEITAS ATRAVÉS DO FUNDO DO FREEZER

	Motor - Batedor/Compressor		Dimensões			Cilindro	Reserv. de Mix
	HP	BTU	Prof.	Larg.	Alt.	L	L
15 RMT	3 HP	10800 BTU	Prof. 91cm	Larg. 46 cm	Alt. 173 cm	3,80 L	28,4 L
30 RMT	2 x 3HP	2 x 10800 BTU	Prof. 93 cm	Larg. 66 cm	Alt. 171 cm	2 x 3,80 L	2 x 28,4 L